



SOLTEQ

RECICLADO DE PROXIMIDAD



INSPIRADO EN LA NATURALEZA

1 kg. de residuo = 1kg. de producto



DIRECTAMENTE DE VERTEDERO



Material plástico de proximidad, no proviene del contenedor amarillo, ni del proceso post-industrial.



En solteQ reciclamos la basura, fabricando postes de plástico 100% reciclado con material de rechazo de residuo sólido urbano (RSU) de proximidad o nacional.



El resultado es un parque natural inspirado en la naturaleza.

0%

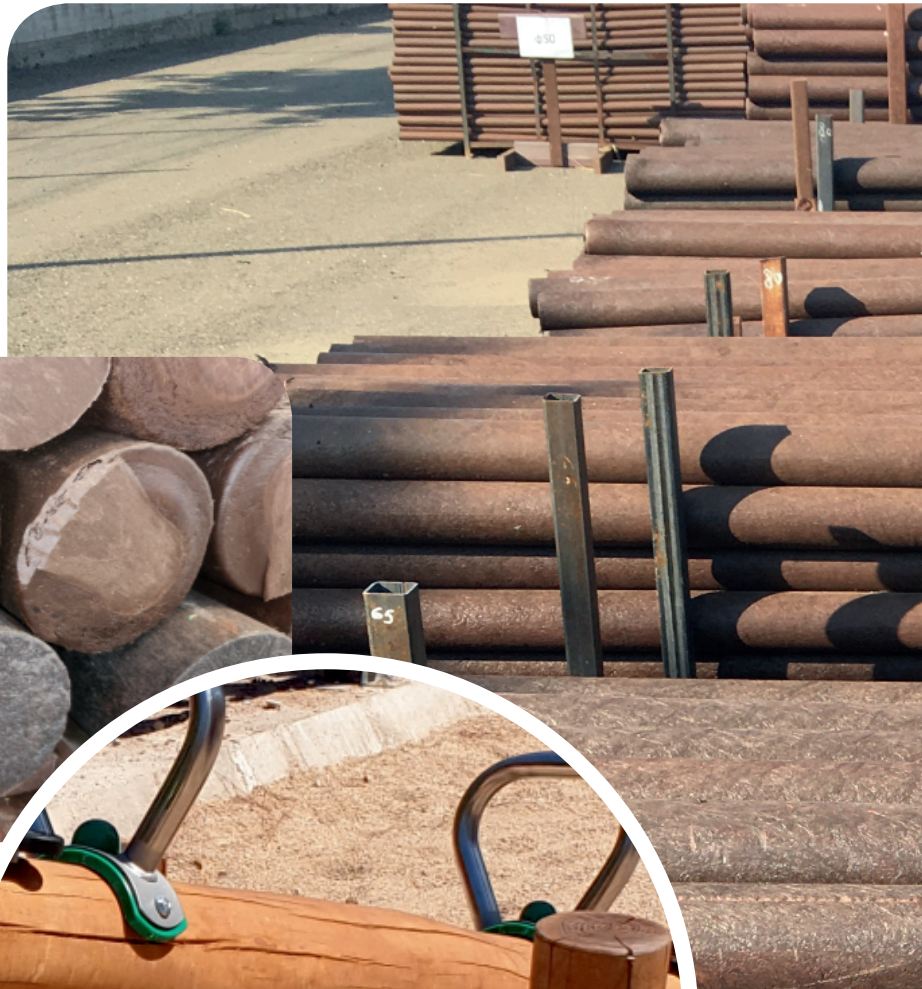


Nuestros materiales están fabricados con responsabilidad social corporativa via integración de colectivos desfavorecidos.

Fabricamos postes redondos de plástico de rechazo (RSU).

100%

Diámetros arbóreos



DE LA ROBINIA AL RESIDUO URBANO

- Materiales inspirados en la naturaleza.
- Postes de plástico reciclado de rechazo RSU de proximidad 100% de Ø130mm
- Paneles y barandillas de plástico reciclado de rechazo RSU de proximidad 100% rectangulares de 80x30 y 70x30.
- Decoraciones de polietileno HDPE ecodur 100% reciclado post-industrial.
- Plataformas en tablero de plástico reciclado de rechazo RSU de proximidad 100% de 25mm.
- Estructuras secundarias de acero inoxidable AISI 304.
- Toboganes de acero inoxidable AISI 304 con laterales desmontables en acero inoxidable.
- Tornillería en acero inoxidable A2 con tapón antivandalico.

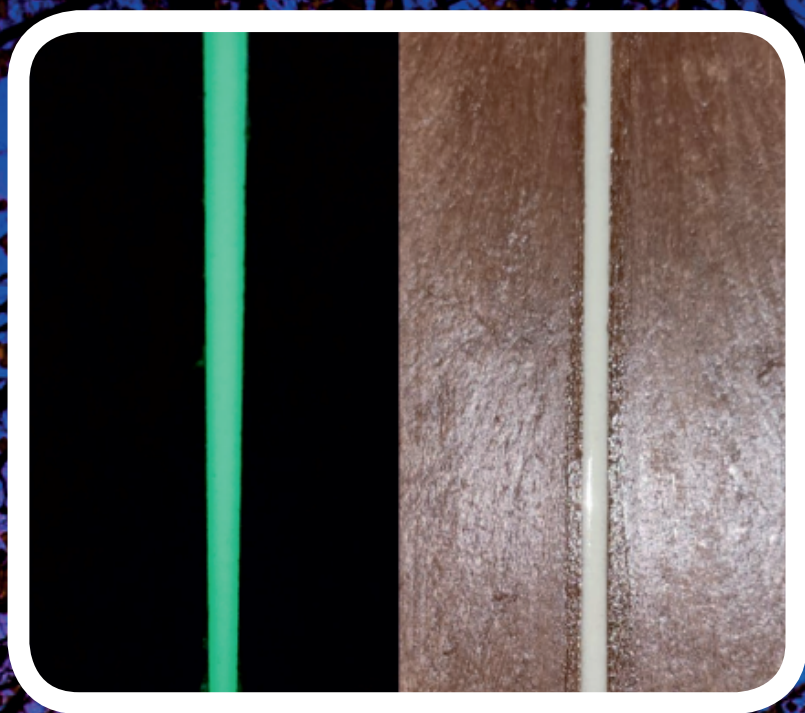


Inspirado en la madera de Robinia



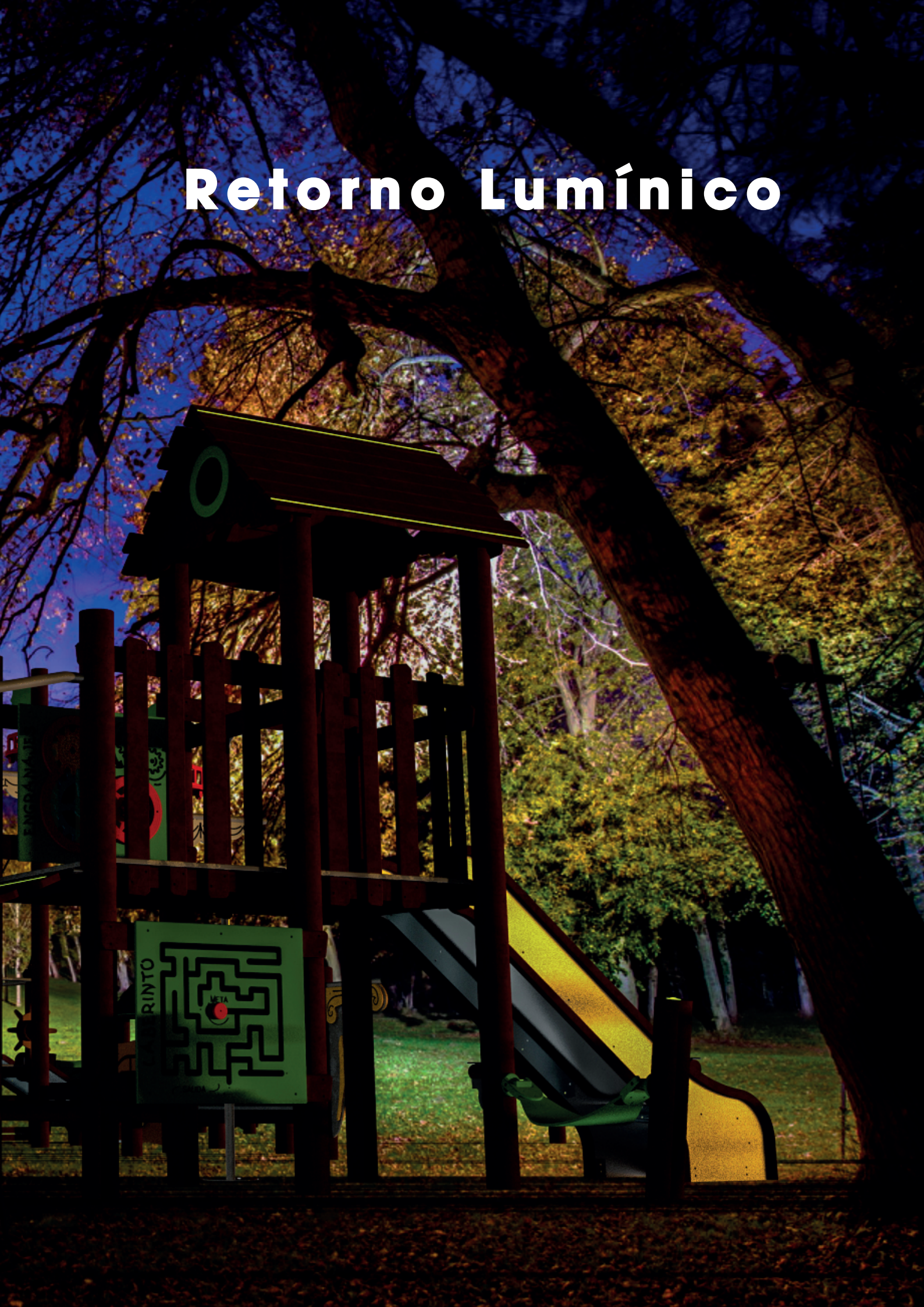
Plástico de rechazo libre de mantenimiento con 20 años de garantía.

NOCHE DÍA



Perfiles con juntas de retorno lumínico para tener visualización en la oscuridad, facilitando el marcado del volumen y marcando los accesos para tener mayor inclusividad.

Retorno Lumínico



INDICE



SQ002 P. 5



SQ003 P. 5



SQ004 P. 5



SQ100 P. 6



SQ101 P. 6



SQ199 P. 6



SQ200 P. 7



SQ201 P. 7



SQ202 P. 7



SQ203 P. 8



SQ204 P. 8



SQ205 P. 8



SQ250 P. 11



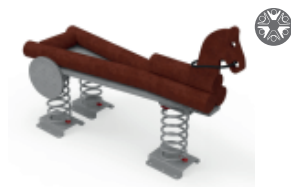
SQ251 P. 11



SQ252 P. 11



SQ300 P. 12



SQ301 P. 12



SQ350 P. 12



SQ351 P. 13



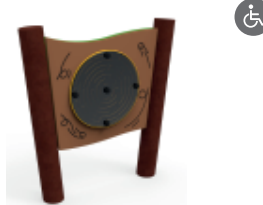
SQ352 P. 13



SQ353 P. 13



SQ354 P. 14



SQ355 P. 14



SQ356 P. 14



SQ357 P. 17



SQ360 P. 17



SQ375 P. 18



SQ400 P. 18



SQ401 P. 19



SQ402 P. 19



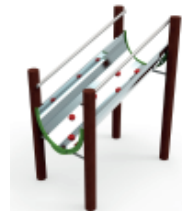
SQ403 P. 20



SQ404 P. 20



SQ405 P. 21



SQ406 P. 21



SQ407 P. 21



SQ408 P. 22



SQ409 P. 22



SQ410 P. 25



SQ411 P. 25



SQ412 P. 25



SQ420 P. 26





SQ421 P. 26



SQ422 P. 27



SQ450 P. 27



SQ451 P. 28



SQ452 P. 28



SQ453 P. 31



SQ453.01 P. 31



SQ454 P. 31



SQ455 P. 32



SQ456 P. 32



SQ457 P. 32



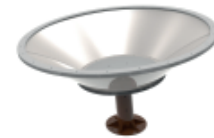
SQ458 P. 33



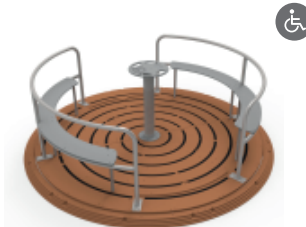
SQ460 P. 33



SQ470 P. 34



SQ475 P. 34



SQ476 P. 34



SQ500 P. 37



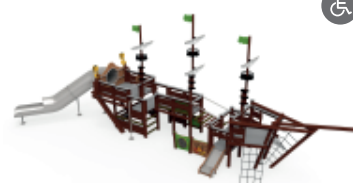
SQ501 P. 37



SQ502 P. 38



SQ503 P. 38



SQ504 P. 39





SQ550

P. 39



SQ551

P. 40

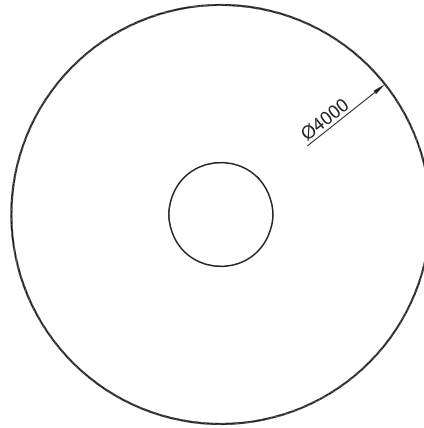


SQ600

P. 40



SQ002
PLATAFORMA MUELLE TRIPLE



12,60



3

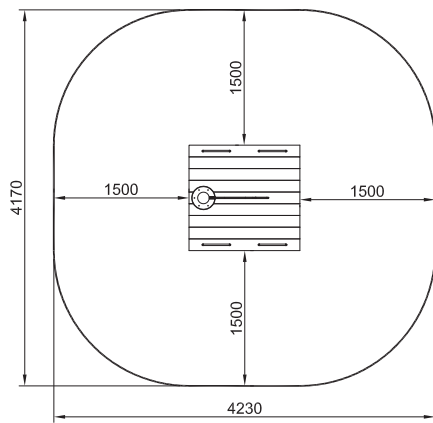


3 - 6



560

SQ003
PLATAFORMA MUELLE VELA



15,70



4

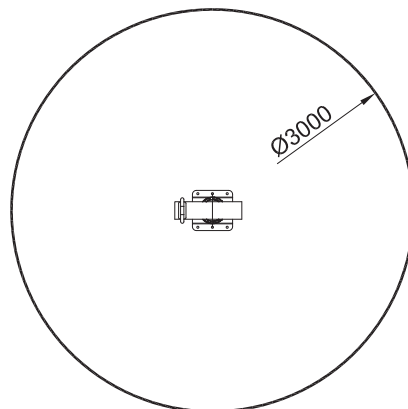


3 - 6



645

SQ004
MUELLE TRONCO



7,10



1



3 - 6



585



14,60



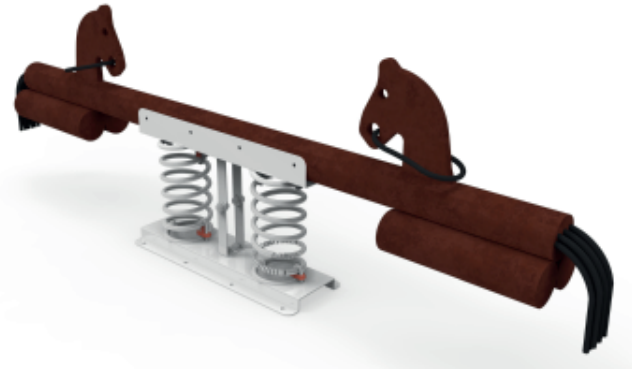
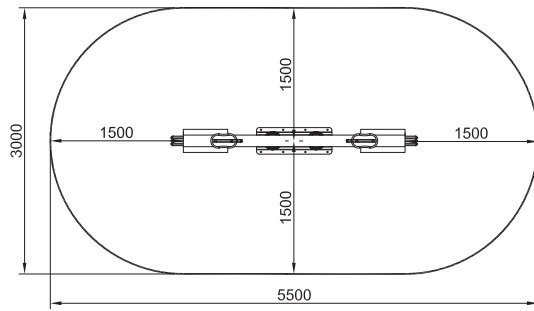
2



3 - 6



585



14,60



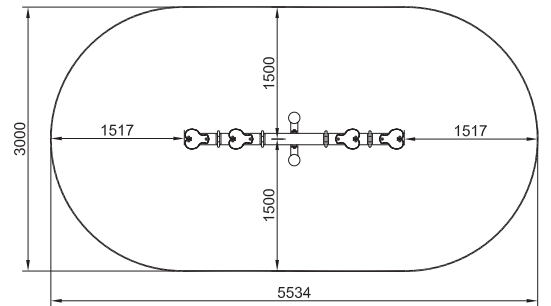
2



3 - 6



640



8,70



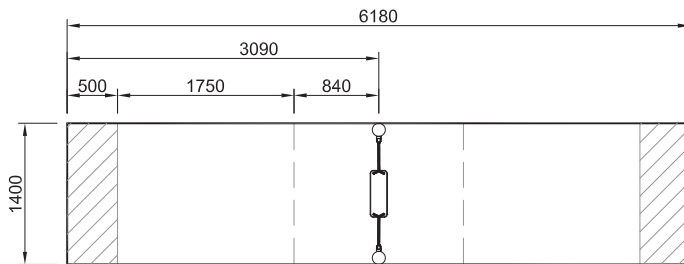
1



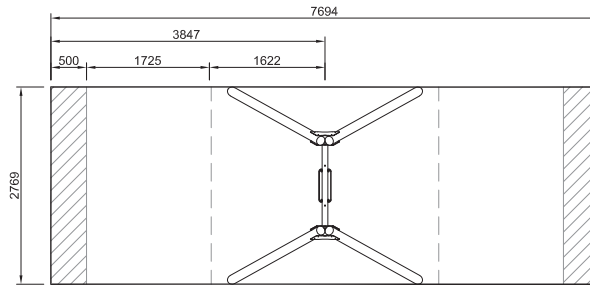
0 - 6



915



SQ200
ESTRUCTURA COLUMPIO 1PL



21,30



1

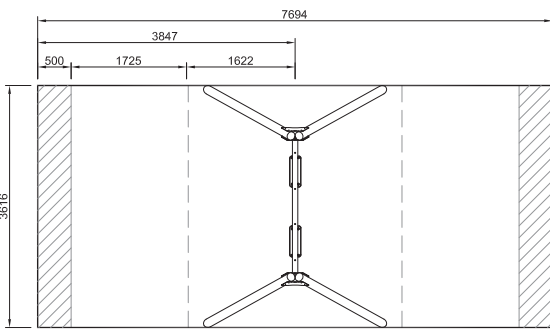


0 - 12



1375

SQ201
ESTRUCTURA COLUMPIO 2PL



27,80



2

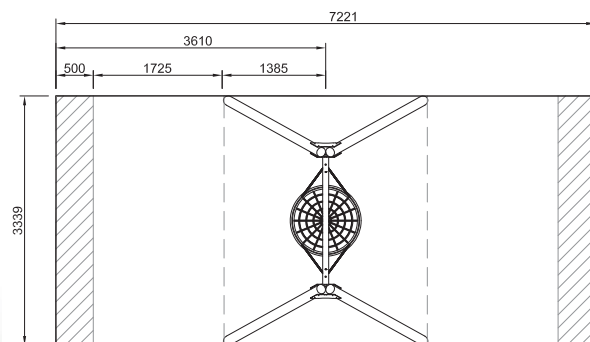


0 - 12



1375

SQ202
ESTRUCTURA COLUMPIO CESTA



24,10



2



0 - 12



1511

A

42,25



3



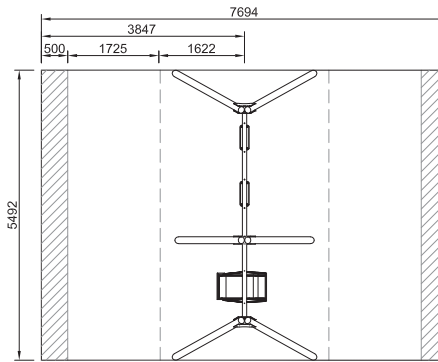
0 - 12



1375



SQ203
ESTRUCTURA COLUMPIO 3 ASIENTOS(2+1)



A

47,65



4



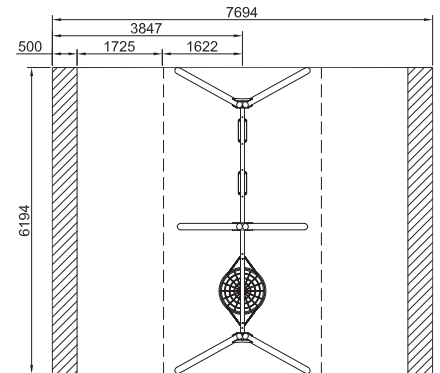
0 - 12



1375



SQ204
ESTRUCTURA COLUMPIO 3 ASIENTOS (2+1 CESTA)



A

49,53



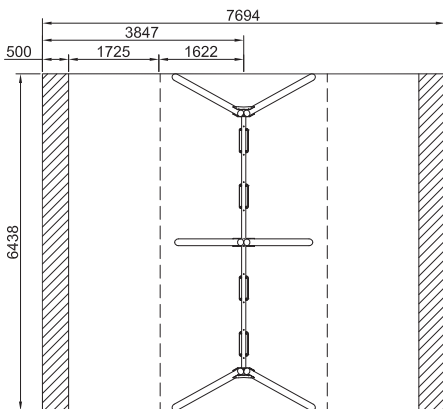
4



0 - 12



1375



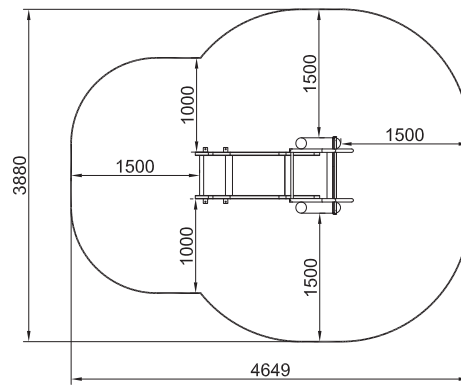
SQ205
ESTRUCTURA COLUMPIO 4 ASIENTOS (2+2)



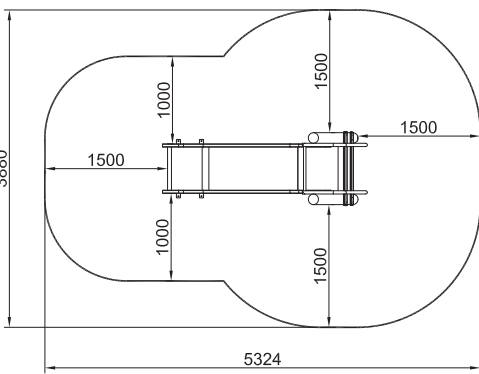




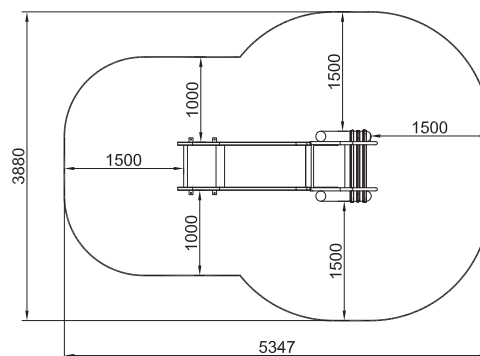
SQ250
TOBOGÁN H60



SQ251
TOBOGÁN H90



SQ252
TOBOGÁN H120



A
7,06



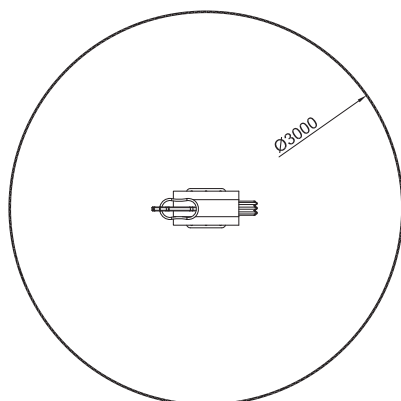
1



3 - 6



773



A
11,82



2



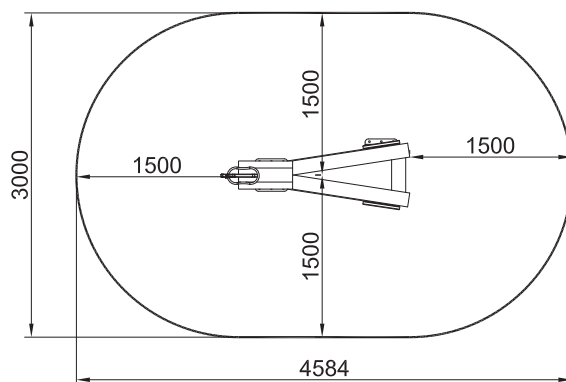
3 - 6



690



SQ301
CABALLO + CARRO



A
9,61



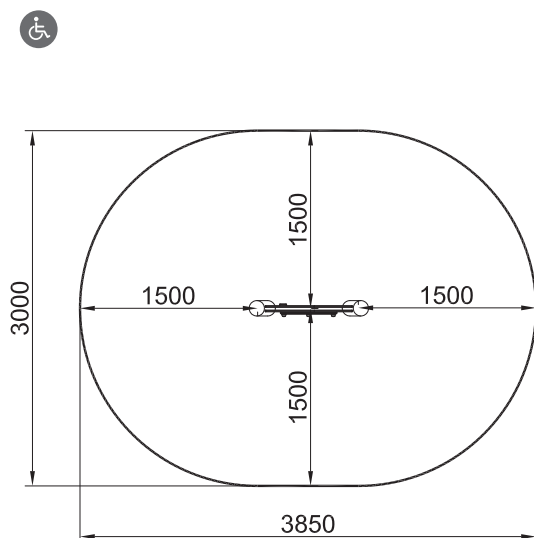
2



3 - 12



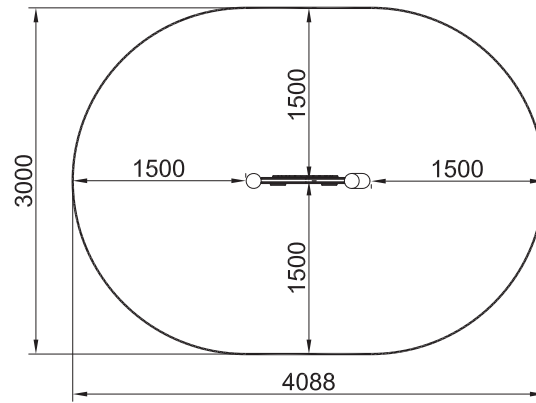
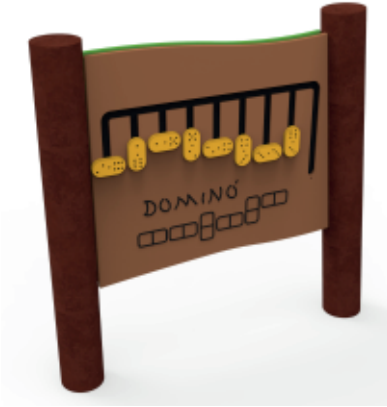
0



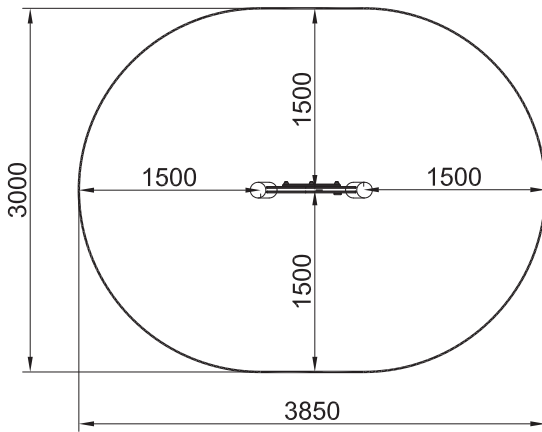
SQ350
PANEL JUEGO 3 EN RAYA



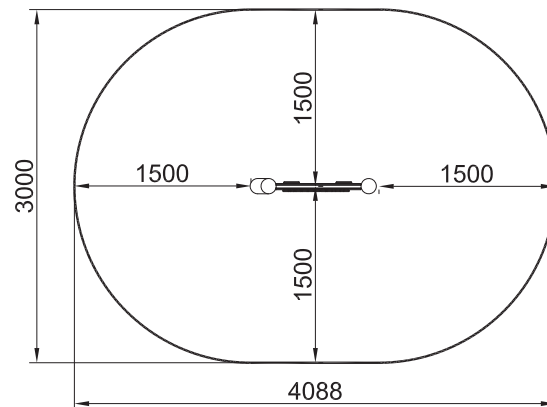
SQ351
PANEL JUEGO DOMINÓ

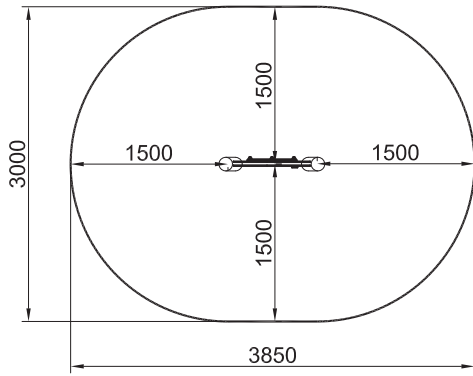


SQ352
PANEL JUEGO EL RELOJ



SQ353
PANEL JUEGO 4 EN LINEA

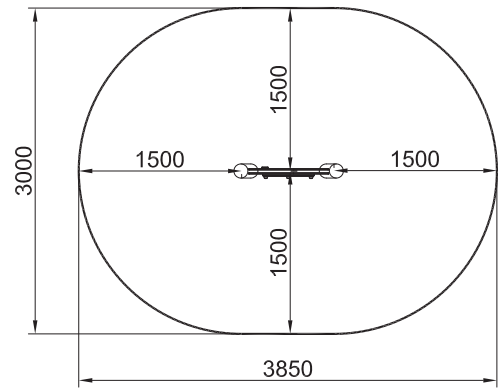
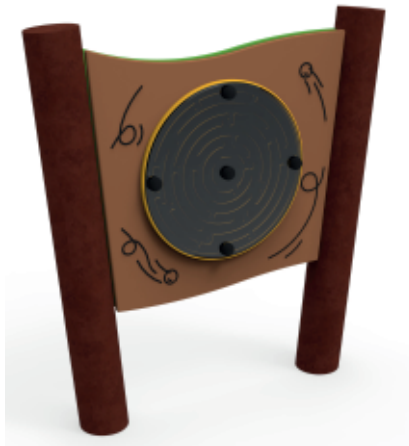




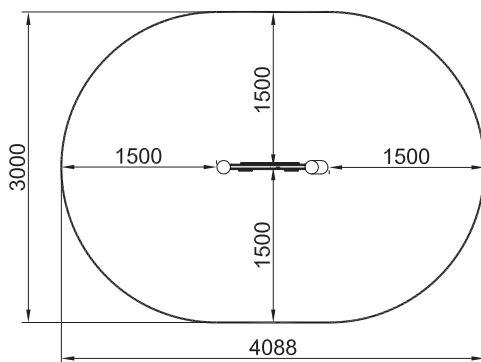
A
 9,61



A
 9,61



A
 10,33





ENGRANAJES

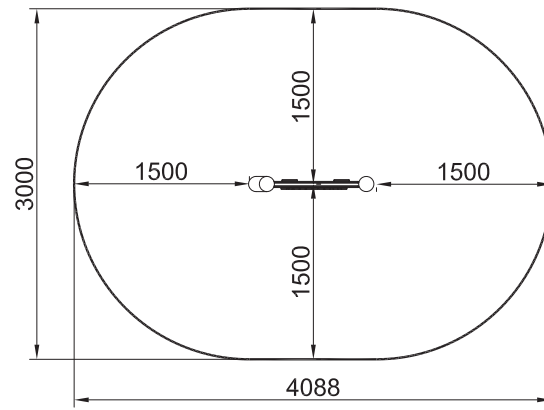
LABERINTO

SALIDA

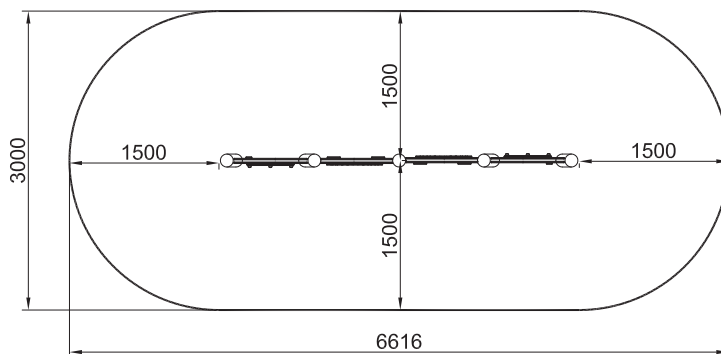
VISTA



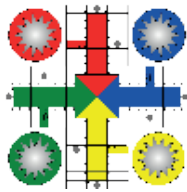
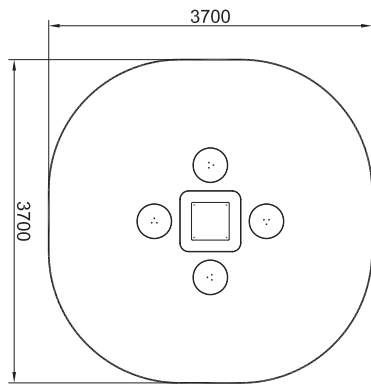
SQ357
 PANEL JUEGO MEMORY



SQ360
 PANEL 8 JUEGOS



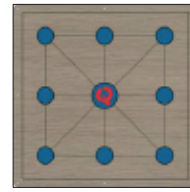
A
11,75



SQ375.01
MESA PARCHIS



SQ375.02
MESA OCA

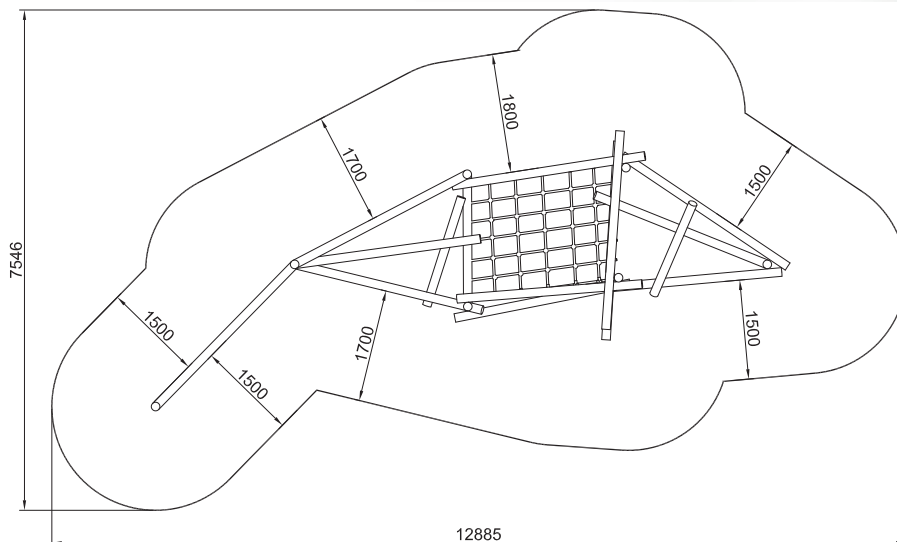


SQ375.03
MESA 3 EN RAYA



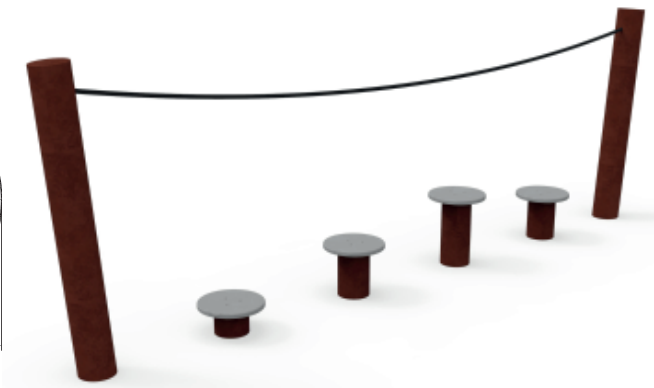
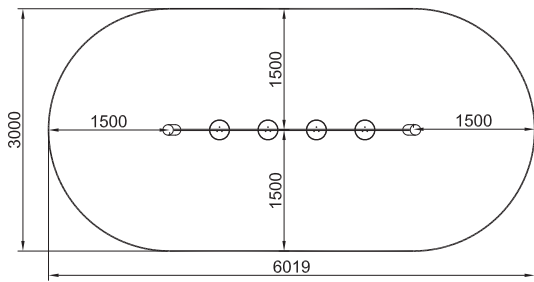
OPCIÓN
ADAPTADO (2 ASIENTOS)

A
58,81

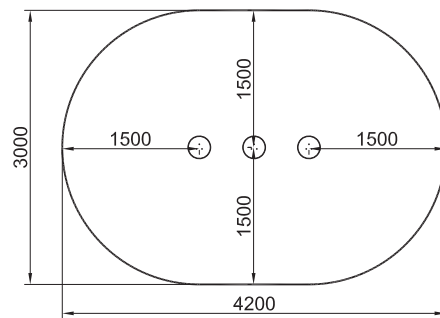




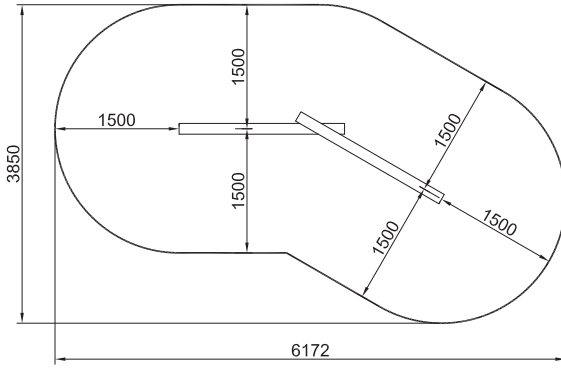
SQ401
CIRCUITO EQUILIBRIO PLATAFORMAS CUERDA



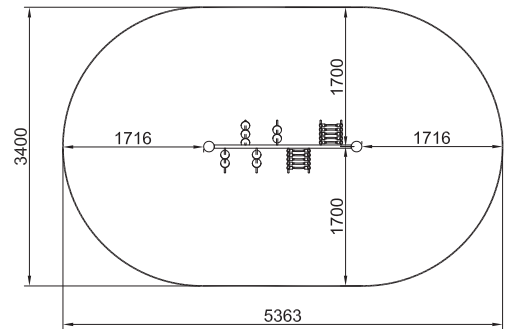
SQ402
CIRCUITO EQUILIBRIO PLATAFORMAS



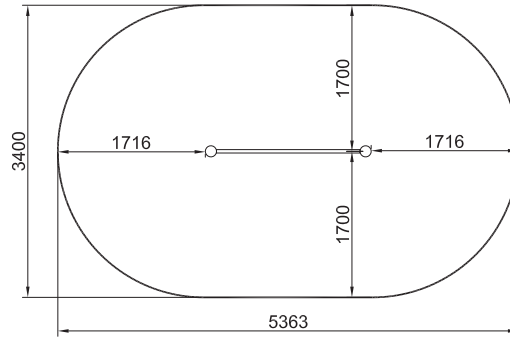
A
17,25



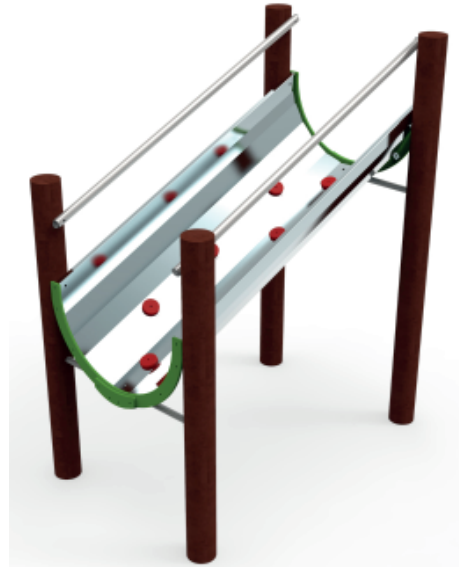
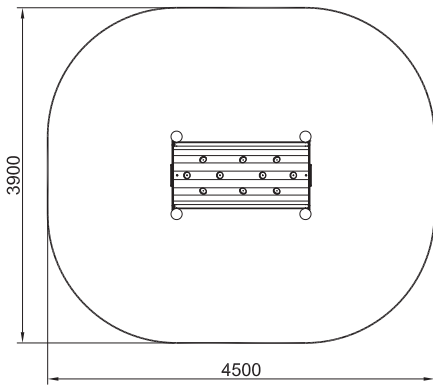
A
15,75



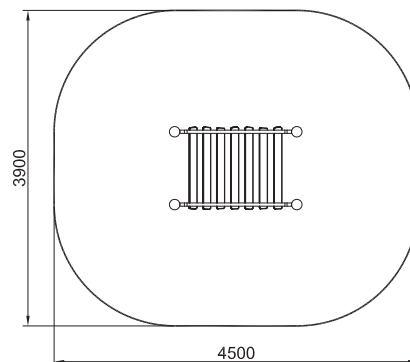
SQ405
PARED TREPA CUERDAS HORIZONTALES



SQ406
RAMPA ESCALADA TUBULAR



SQ407
PUENTE TABLAS



SQ408
PUENTE TRONCOS

A

15,61



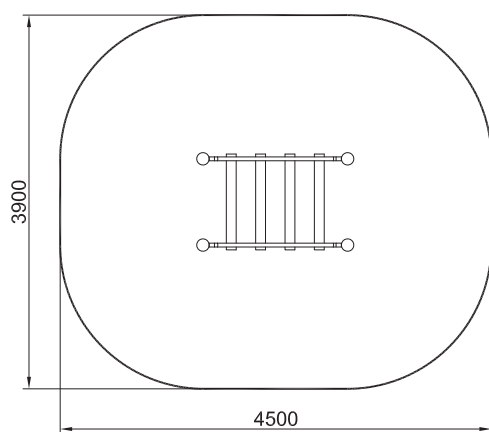
2



3 - 12



600 - 900



SQ409
PASAJE TRONCOS

A

21,94



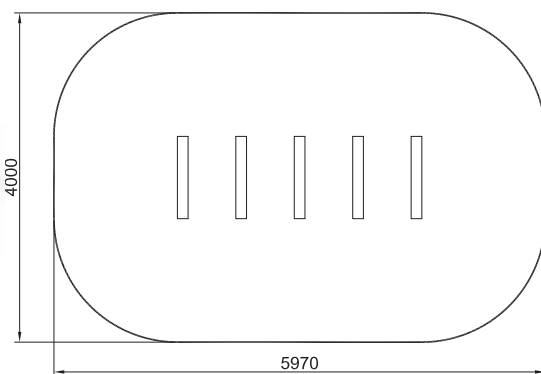
2



3 - 12



365 - 641



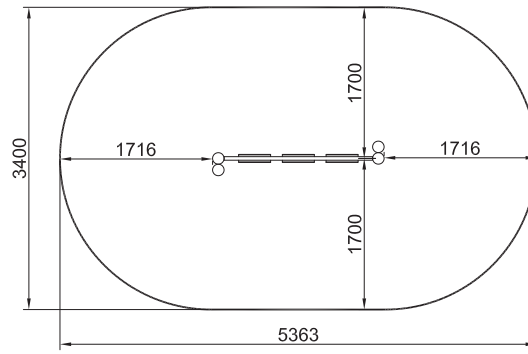




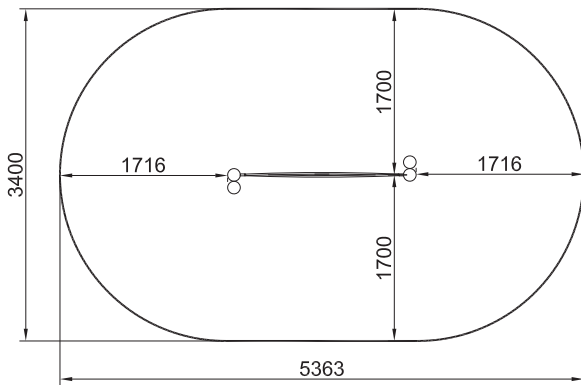
AVGADO



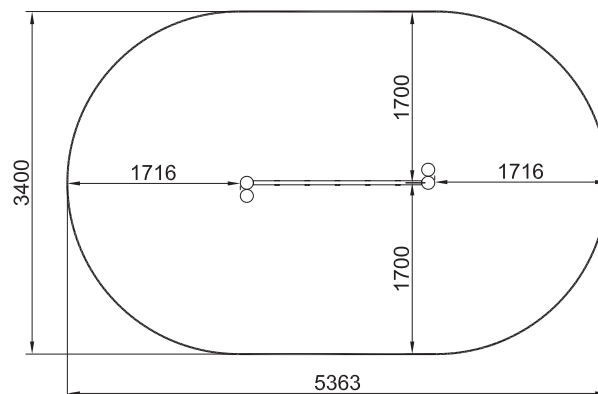
SQ410
PASAJE EQUILIBRIO



SQ411
PASAJE CUERDAS



SQ412
PASAJE COLGANTE





41,22



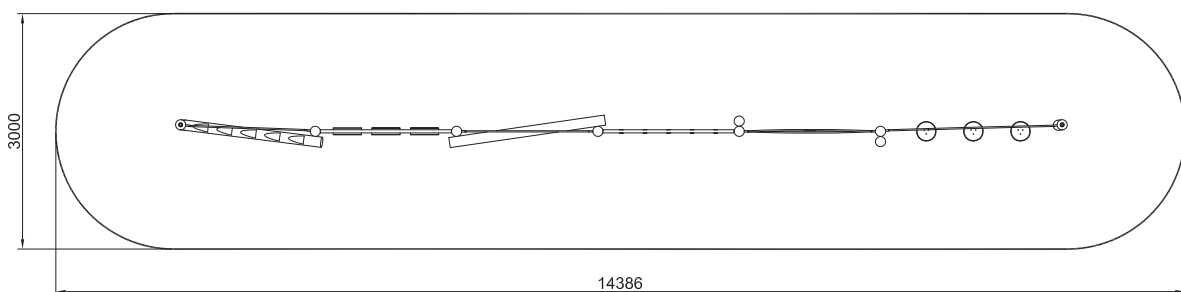
12



3 - 12



252 - 665



48,56



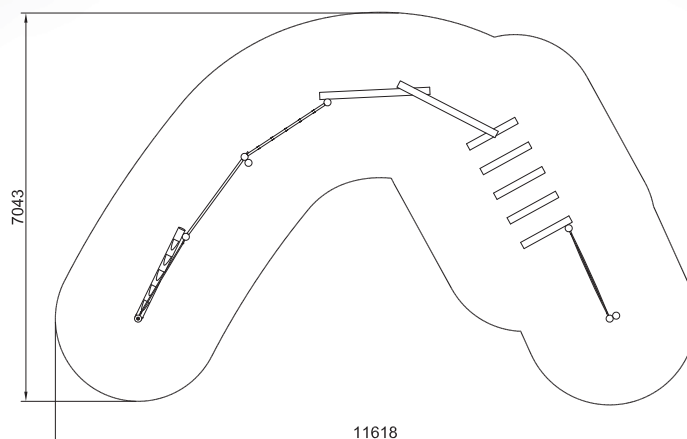
12



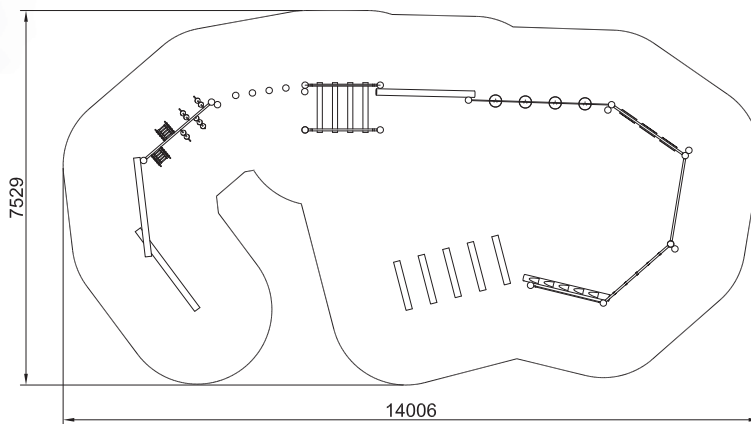
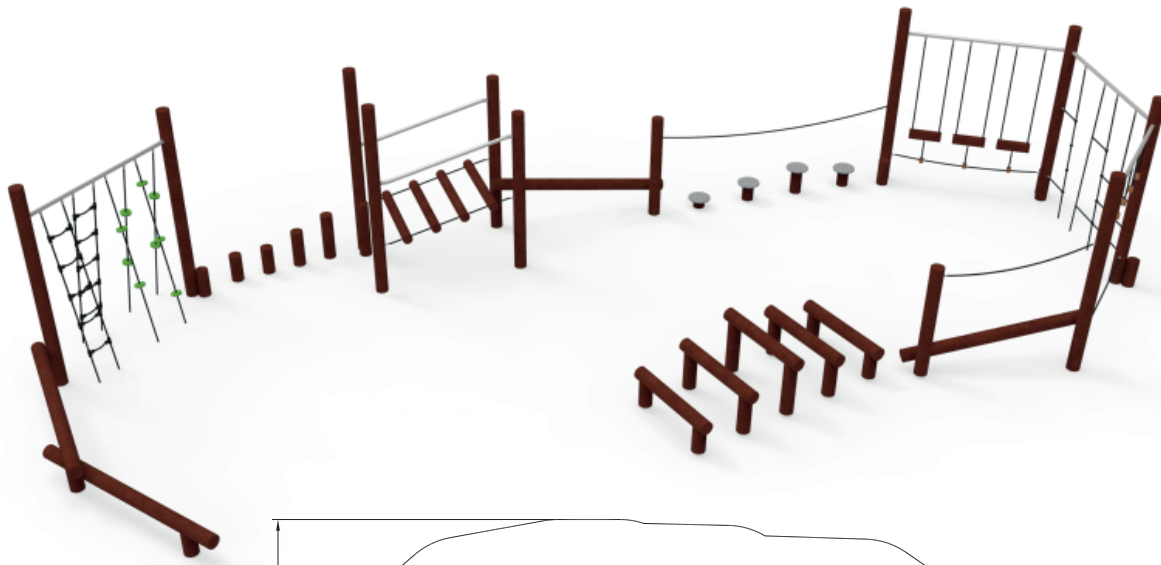
3 - 12



255 - 1184



SQ422
CIRCUITO DESAFIO X



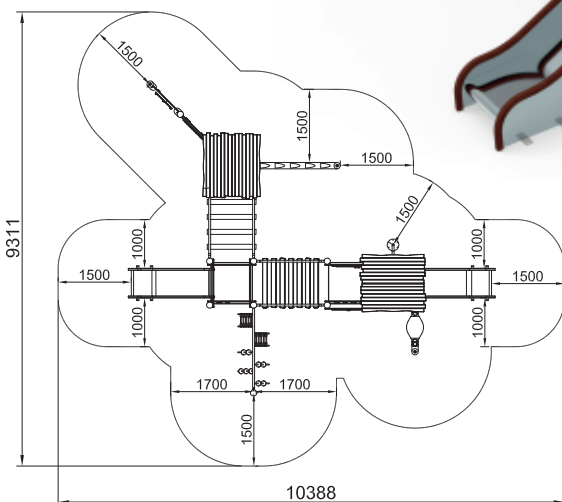
A
82,95

26

3 - 12

222 - 1556

SQ450
MODULAR 3 TORRES TEJADOS (3T+2T)



A
58,65

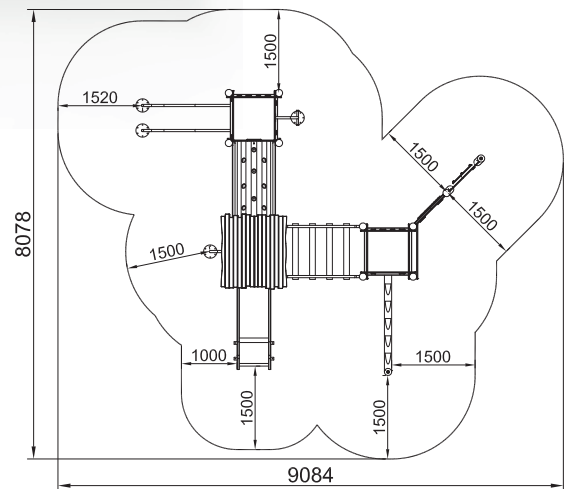
26

3 - 12

900 - 1200

SQ451
MODULAR 3 TORRES TEJADOS (3T+1T)

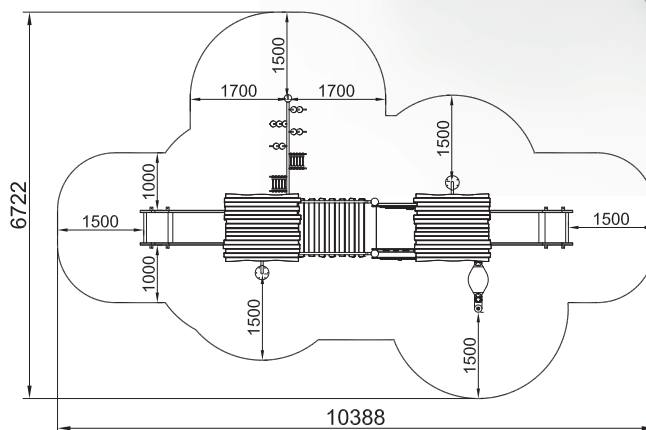
A
50,39



A
42,65



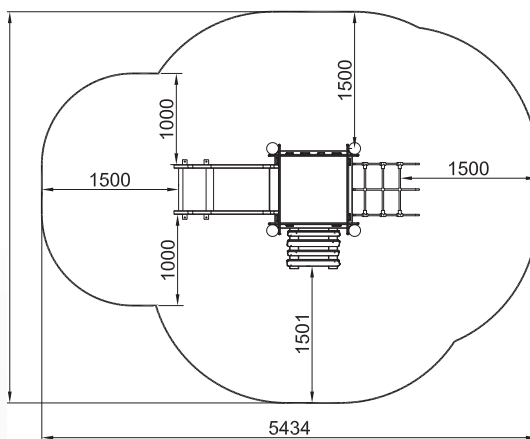
SQ452
MODULAR 2 TORRES TEJADOS (2T+2T)







SQ453
MODULAR 1 TORRE H60 (1T+1T)



18,08



6

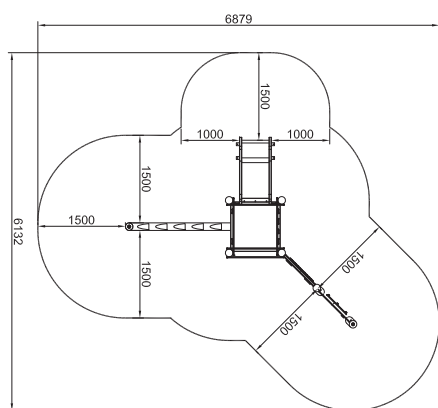


3 - 12



600

SQ453.01
MODULAR 1 TORRE TRONCOS H60 (1T+1T)



25,54



10

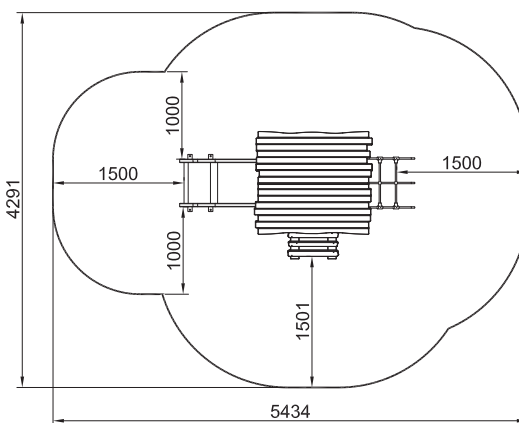


3 - 12



600

SQ454
MODULAR 1 TORRE TEJADO H60 (1T+1T)



18,08



8



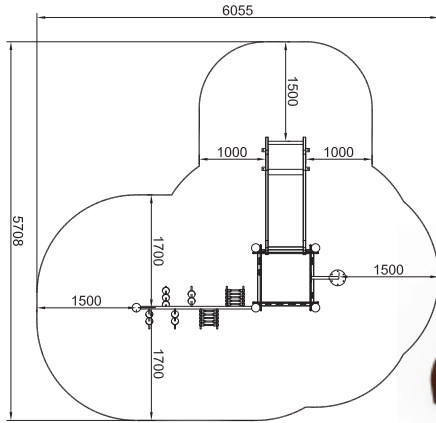
3 - 12



600

SQ455
MODULAR 1 TORRE H90 + RED (1T+1T)

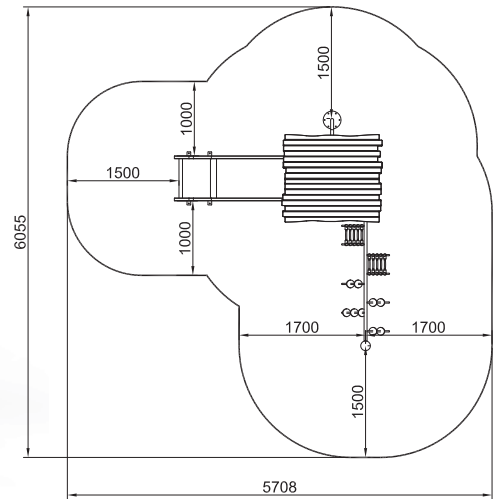
A
23,80



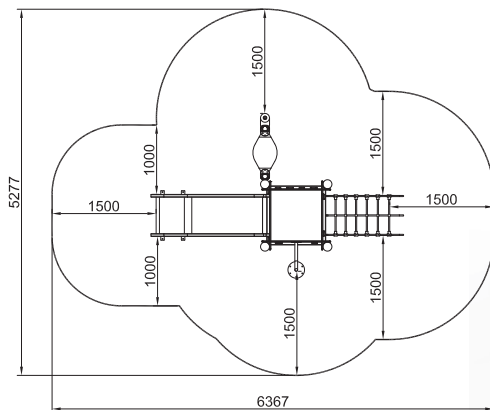
A
23,80



SQ456
MODULAR 1 TORRE TEJADO H90 + RED (1T+1T)



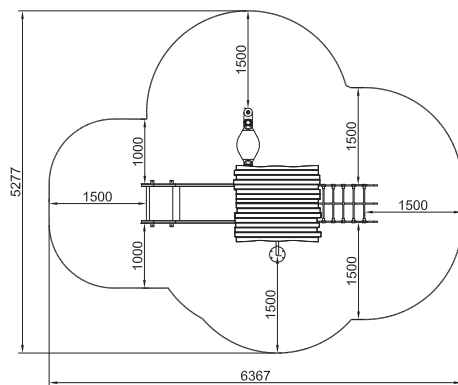
A
23,12



SQ457
MODULAR 1 TORRE H120 (1T+1T)



SQ458
MODULAR 1 TORRE TEJADO H120 (1T+1T)



23,12



9

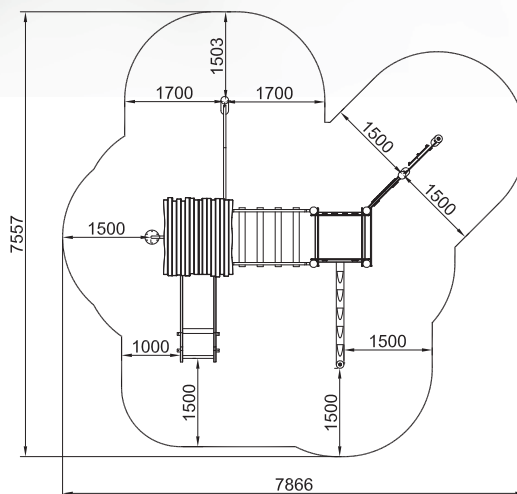


3 - 12



1200

SQ460
MODULAR 2 TORRES (2T+1T)



42,07



15



3 - 12



600 - 1186



A

15,78



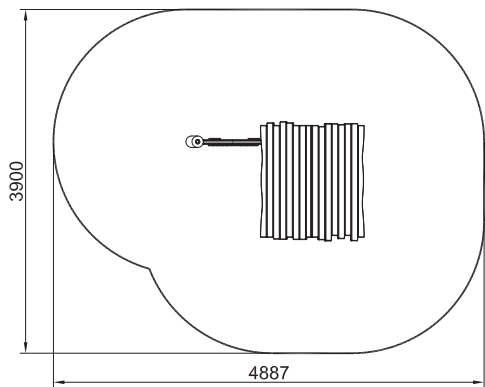
6



3 - 12



0



A

23,72



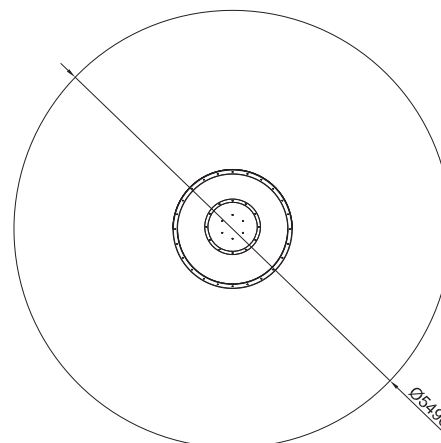
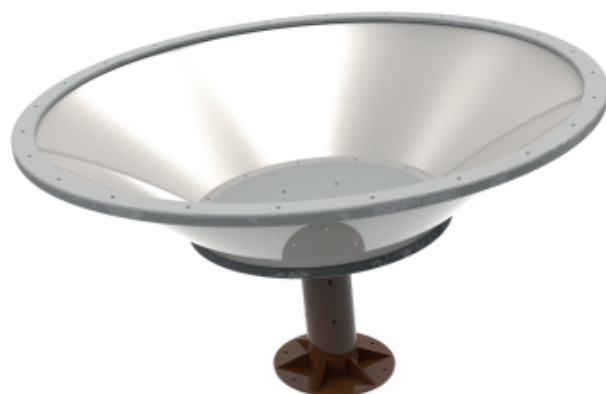
2



3 - 6



890



SQ475
CARRUSEL METALICO Ø1,40M



A

33,54



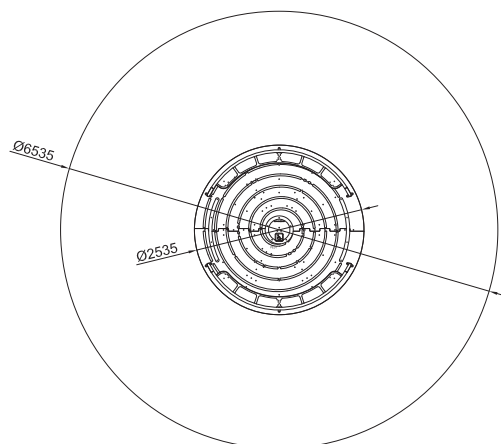
8



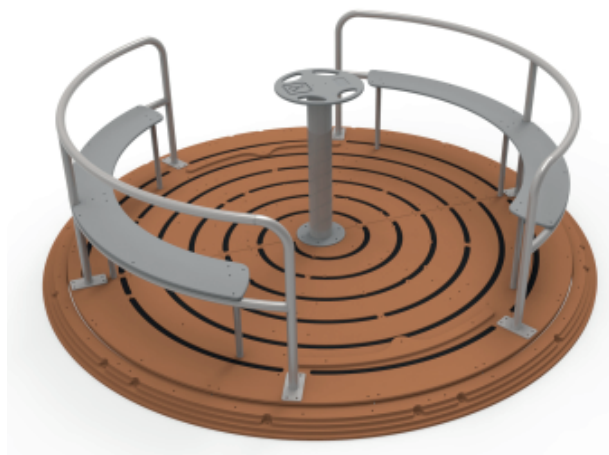
6 - 12



452



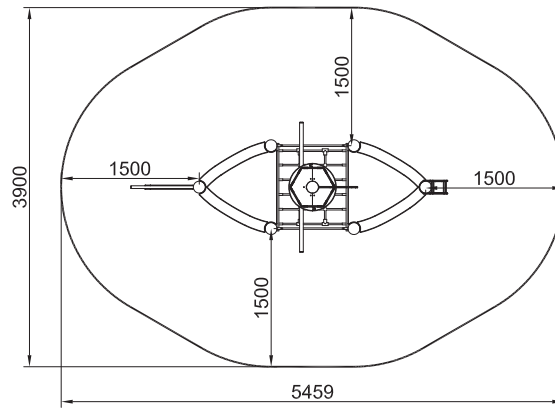
SQ476
CARRUSEL 2 SILLAS DE RUEDAS Ø2,5M







SQ500
MODULAR BARCO S



16,68



6

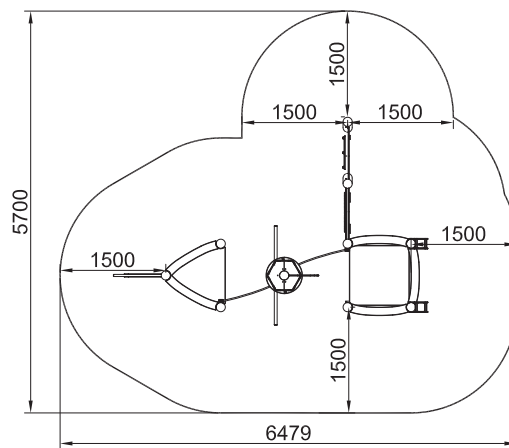
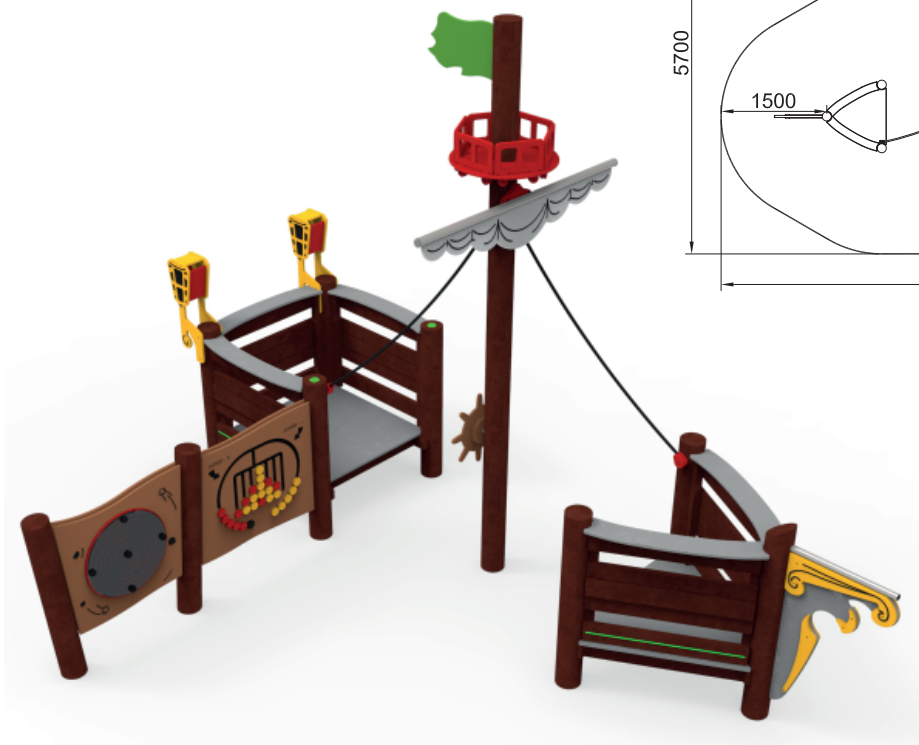


3 - 8



300

SQ501
MODULAR BARCO M1



26,68



10



3 - 8



300

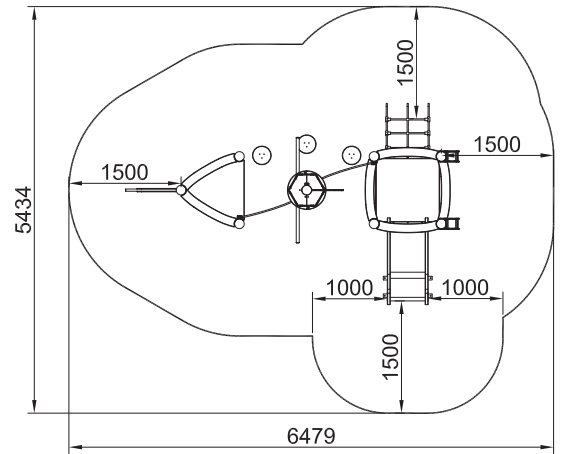
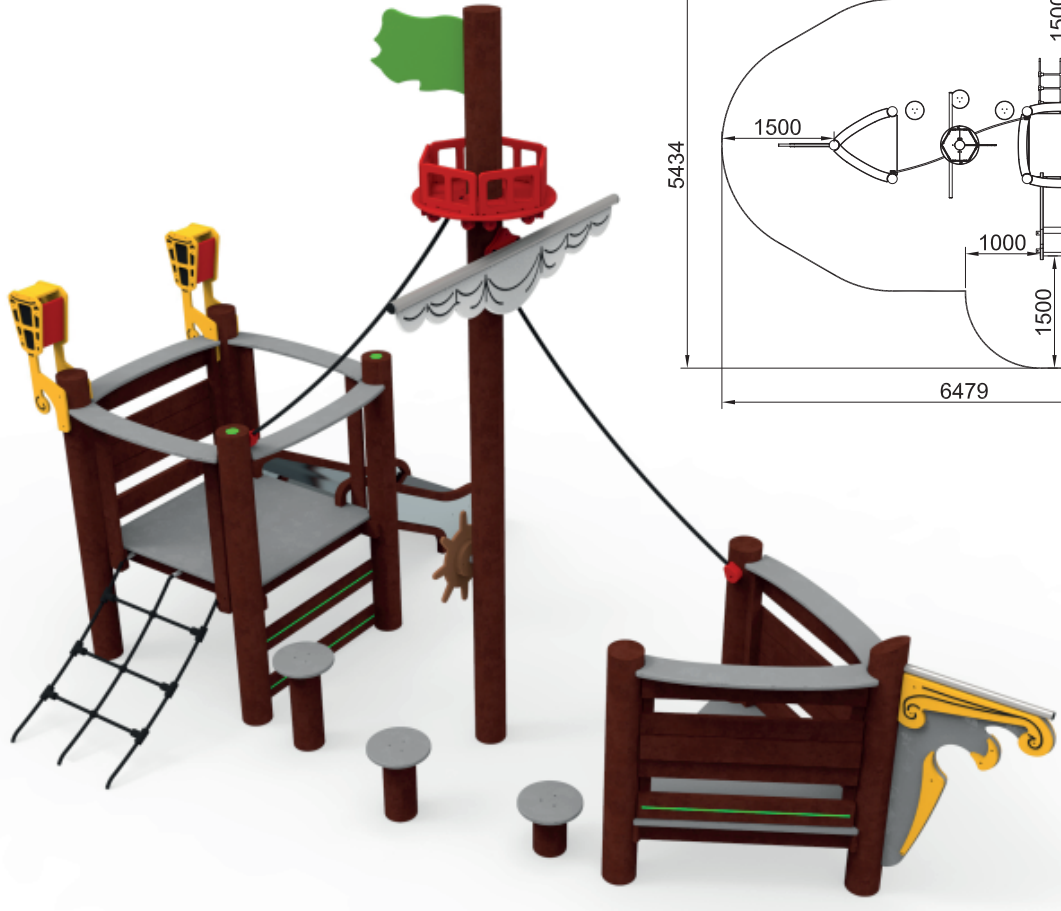


SQ502
MODULAR BARCO M2

A
25,52



300 - 600

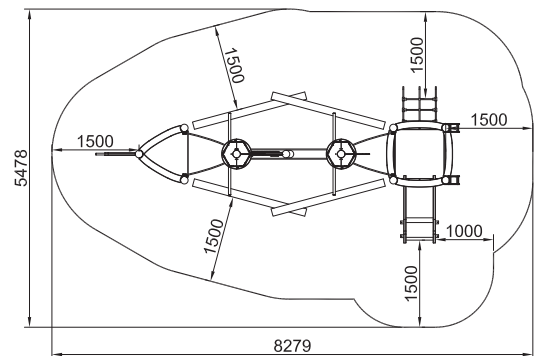
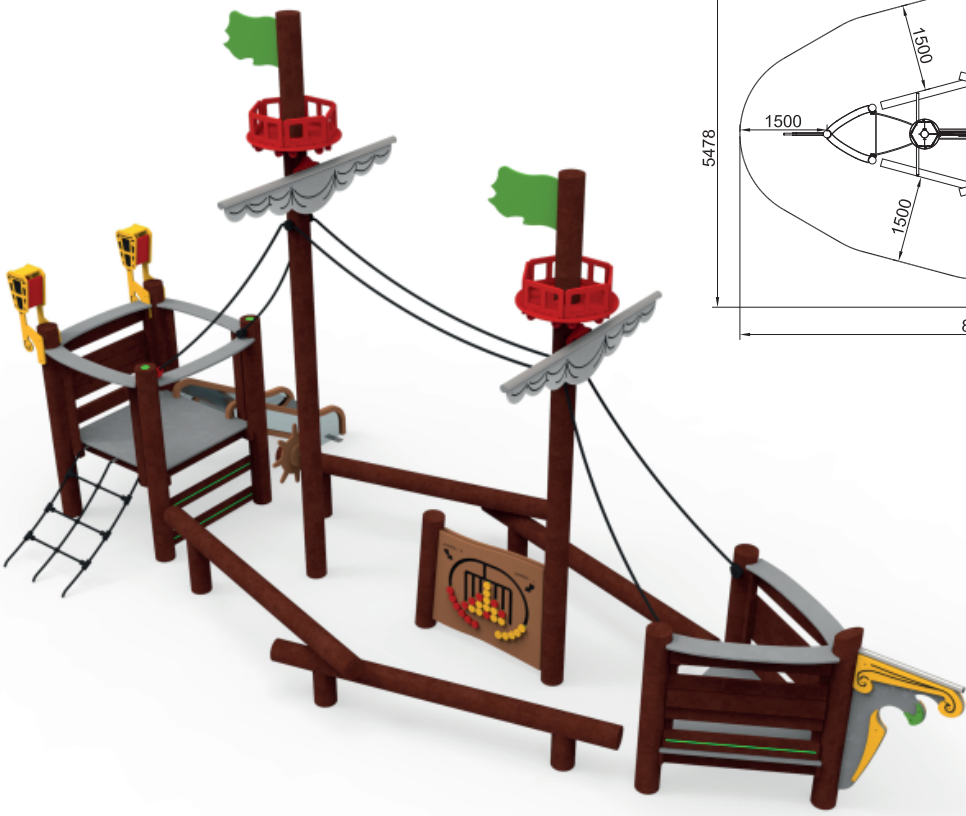


A
35,06

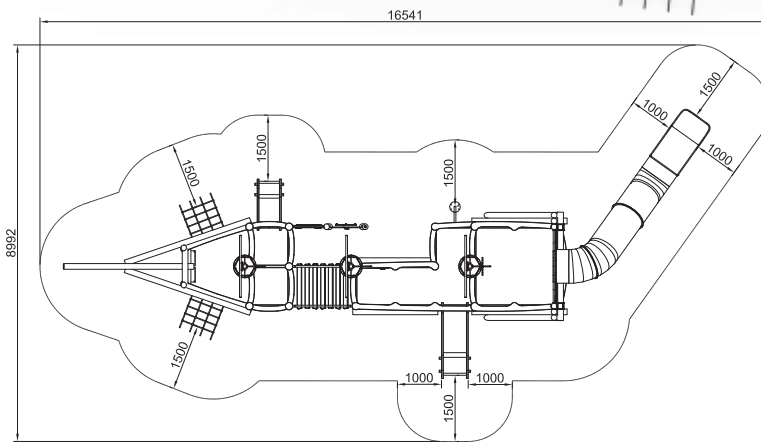
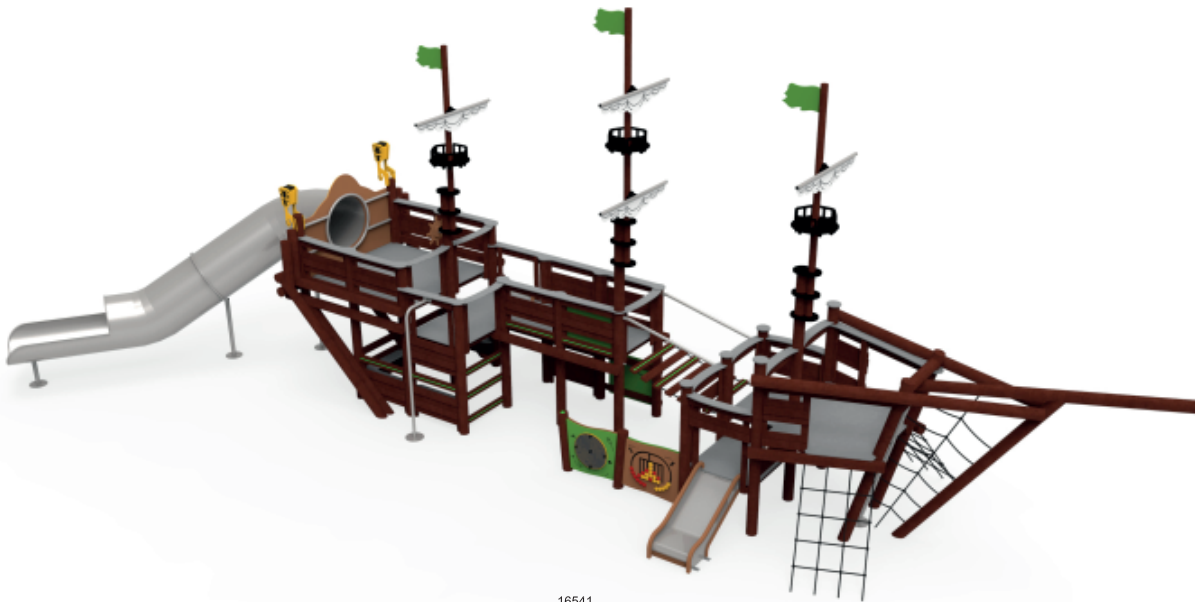


300 - 600

SQ503
MODULAR BARCO X



SQ504
MODULAR BARCO XL



81,35



35



3 - 12



900 - 1500

SQ550
TIROLINA (25M)



111,60



1



6 - 14



602 - 1310

A

157,78



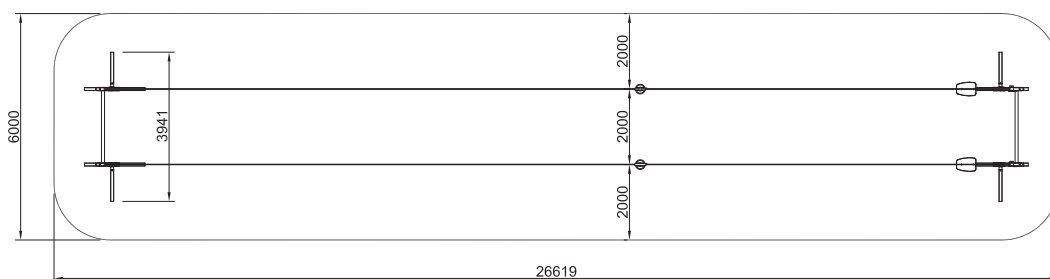
2



6 - 14



602 - 1310



A

7,06



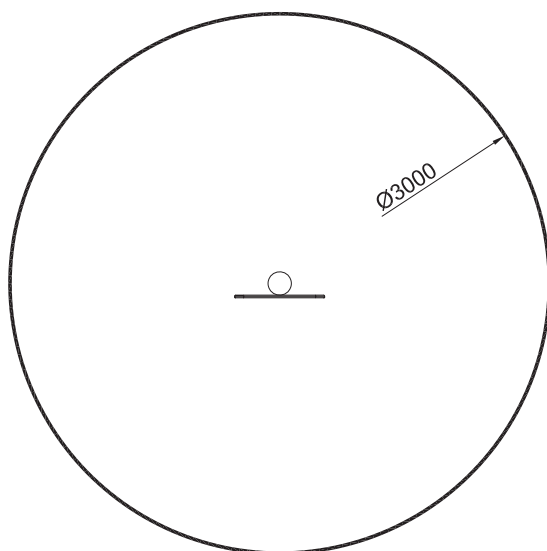
0



0 - 0



0



Un mundo de calidad

A world of quality

Ludomaquina tiene implantados los sistemas de gestión de calidad conforme a la normativa UNE-EN ISO 9001:2015, de Medioambiente conforme a la normativa UNE-EN ISO 14001:2015 y de seguridad ISO 45001:2015.

Ludomaquina has implemented quality management systems in accordance with the UNE – EN ISO 9001: 2015, Environment regulations in accordance with the UNE – EN ISO 14001: 2015 regulations and safety ISO 45001:2015.



Todos los productos que fabricamos están certificados conforme a sus normativas correspondientes, siendo las principales las normas UNE EN 1176, UNE EN 1177, UNE EN 16630, UNE EN 913/914/915, UNE EN 12346 Y UNE EN 147103.

All the products that we manufacture are certified according to their corresponding regulations, the main ones being the UNE EN 1176, UNE EN 1177, UNE EN 16630, UNE EN 913/914/915, UNE EN 12346 AND UNE EN 147103 standards.



Además del diseño y la fabricación, también realizamos la instalación y el mantenimiento de las áreas de juegos infantiles y zonas deportivas. Todos nuestros productos y áreas instaladas se certifican por entidades de inspección independientes del Tipo A acreditadas por Enac.

In addition to the design and manufacture, we also carry out the installation and maintenance of children's play areas and sports areas. All our products and installed areas are certified by independent Type A inspection bodies accredited by Enac.



Colaboramos en la lucha contra el cambio climático por lo que tenemos implantado el sistema de calidad medioambiental UNE-EN ISO 14001, el certificado de Huella de carbono con el objetivo de reducir las emisiones de Co2, certificado FSC y PEFC para seguimiento de la cadena de custodia de la cadena.

We collaborate in the fight against climate change, it is why we have implemented the UNE-EN ISO 14001 environmental quality system, the Carbon Footprint certificate with the aim of reducing Co2 emissions, certificate FSC AND PEFC for monitoring the chain of custody of the chain.







LUDO MÁQUINA

www.qparquesinfantiles.com

Cámara **R**
de Comercio de España

Plan de
Recuperación,
Transformación
y Resiliencia



Financiado por
la Unión Europea
NextGenerationEU



GOBIERNO
DE ESPAÑA

MINISTERIO
DE INDUSTRIA, COMERCIO
Y TURISMO